

# KSE-NR, Klass I

Kabelskåpsserie med integrerat fundament i flera storlekar, som säkrar en optimal, lätt och snabb installation.

Triarca KSE-NR kabelskåp används som sista fördelingspunkt för koppling till kundens anslutningspunkt. Konstruktionen är utvecklad för det skiftande nordiska klimatet med stora skillnader i temperatur och relativ fuktighet.

## Kompakt design som passar till den nordiska byggnadsstilen och har minimal synlighet på offentliga platser

Kabelskåpet innehåller ett beröringsskyddat IP20 3-ledar sken-system. Lösningen är flexibel och kan användas i elnät med följande systemjordning: TN-C och TN-C-S

Tillsammans med Triarca's godkända och IP20 skyddade 3-ledar skenanslutningar och säkringslistor, säkras en helhetslösning som uppfyller både nationella som internationella standarder för lågspännings distribution i det offentliga elnätet

## Säkert och hållbart

Kapslingen är producerad i pre-galvaniserad stålplåt som sedan pulverlackeras i standard RAL-färger. Detta ger ett utmärkt korrosionsskydd vid installation i miljöer som definieras i korrosionskategori C3 och C4 enligt ISO 12944-2. En livslängd på minst 40+ år kan förväntas vid installation i korrosionskategori C3.



### Varför välja KSE-NR

- Högsta personsäkerhet med möjlighet att utföra arbete med spänning på.
- Kompakta lösningar och färgalternativ, kräver minimalt med plats och färgval i förhållande till omgivningen.
- Upp till 30% snabbare att installera jämfört med skåp med separat sockel.
- Lång livslängd och minimalt underhåll säkrar låg TCO.
- Enkel, snabb och säker montering av anslutningsdon, säkringslastfrånskiljare och frånskiljningsdon.
- Återvinning efter livslängd: Stålet är 100% återvinningsbart om och om igen.

## Tekniska specifikationer



### Uppfyller kraven i standarder::

EN 61439-1 & EN 61439-5  
IP34D efter EN 60529  
IK10 efter EN 62262

### Driftförhållander:

Utomhus och i lufttemperatur område: -50° till +40° Celsius. Uppfyller kraven för arktisk klimat



KSE-NR, klass I,	Färg	Varunr.	E-nummer.	Moduler / skinbredd	Höjdd över mark	Bredd	Djup	Netto vikt kg
KSE-NR 1509, 400A,	Grå RAL7037	598514	07 312 23	M=49/294mm	850mm	343mm	210mm	23,4
KSE-NR 2109, 400A,	Grå RAL7037	598516	07 312 25	M=71/426mm	850mm	475mm	210mm	26,8
KSE-NR 2409, 400A,	Grå RAL7037	598034	07 313 33	M=82/492mm	850mm	541mm	210mm	29,6
KSE-NR 3009, 400A,	Grå RAL7037	598038	07 313 35	M=104/624mm	850mm	671mm	210mm	35,8
KSE-NR 3909, 630A,	Grå RAL7037	598044	07 313 37	M=137/822mm	850mm	871mm	210mm	43,0
KSE-NR 4509, 630A,	Grå RAL7037	598520	07 312 29	M=159/954mm	850mm	1002mm	210mm	63,2
KSE-NR 6312, 630A,	Grå RAL7037	598694	07 313 89	M=225/1350mm	1000mm	1400mm	267mm	104,0

### Elektrisk Data

Märkström, Ie

400A

630A

Isolationsklass I. Alternativt som isolationsklass II

Drift spänning, Ue

500V 50Hz

500V 50Hz

Märkkortslutningsström, Icw

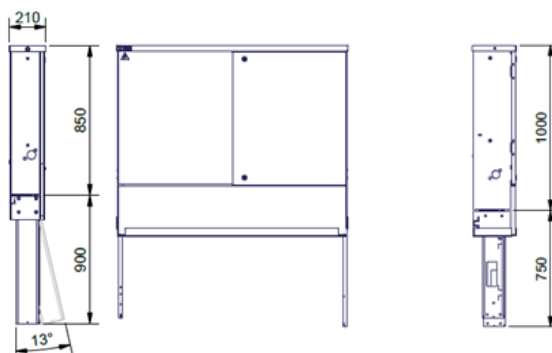
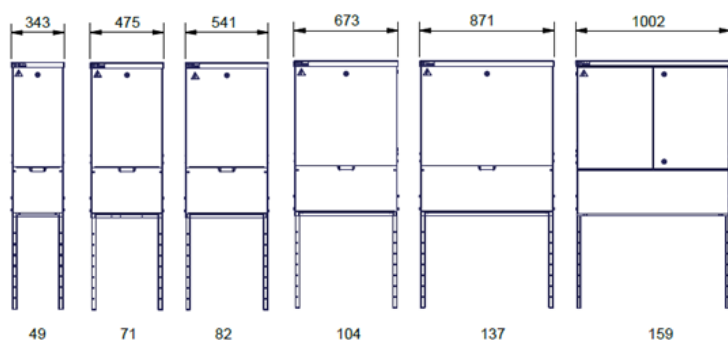
20kA/1s

25kA/1s

Märkstötström, Ipk

32,0kA

52,2kA



IK10 EN 62262



-50° - +40° Celsius



Indbygget lågredaktion



Geranvendelig stål