

35SA

Kommunikations- kapslinger

Triarca 35SA serien med integreret sokkel er en serie af kommunikationsskabe, som er konstrueret til at rumme udstyr til mange formål. Med den integrerede sokkel kan det monteres fritstående, langs vejen eller langs muren.

35SA serien leveres i 5 størrelser og kan anvendes som access point i kobberbaserede, fiberoptiske (f.eks. FTTx) CATV eller lignende netværk.

Låger

Alle skabe har lift-off låger som kan aftages, hvilket sikrer let adgang under installation og vedligeholdelse.

Låsebeskyttelse

Ruko type 1607 KR monteret i rustfri stålhus er standardlåsesystem i hele serien

Tekniske specifikationer

- Materiale – 1,5 mm galvaniseret stål med lavt kulstofindhold og af høj kvalitet, som sikrer lang levetid
- Integreret sokkel - for hurtig og sikker installation
- Udligningsforbindelse kun ved særlig aftale
- Fugtspærrer (rockwool i forseglede plastik poser)

Standarder:

- Skab i henhold til EN 62208
- IP 34D i henhold til EN 60529
- IK 10 i henhold til EN 62262



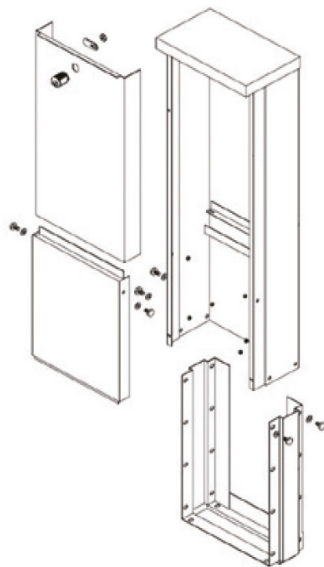
Hvorfor vælge 35SA

- Indbyggede gæller sikrer naturlig ventilation
- Alle skabe har aftagelige låger, som sikrer let og brugervenlig adgang
- Isoleret tagsektion, forhindrer fugten i at dryppe ned på udstyret
- Tilbehørsprogram med forskellige montageplader
- Sokkel til nedgravning leveres til alle
- modeller
Ideel til installation af CATV udstyr og FTTx installationer

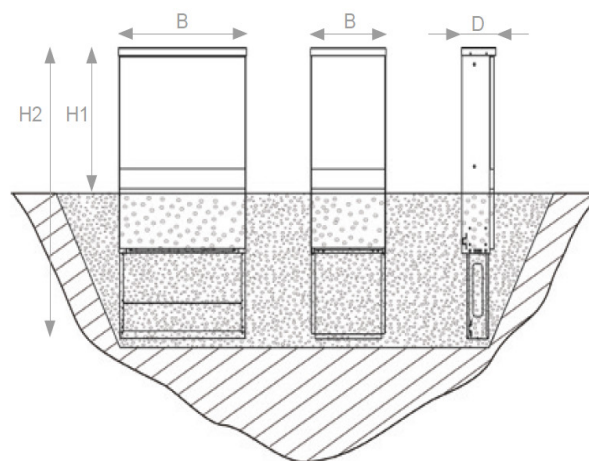
Type	35SA-2R	35SA-2.5R	35SA-3R	35SA-4R	35SA-6R
Skab RAL 70371 ¹⁾	235201	235251	235301	235401	235601
Skab Standard grøn ¹⁾ ²⁾	235205	235255	235305	235405	235605
Udvendige mål (mm) D: Dybde (mm)					
H1: Højde (mm)	600	700	700	700	700
B: Bredde (mm)	263	297	353	503	563
D: Dybde (mm)	107	165	173	173	213
H2: Total højde inkl. sokkel	1300	1375	1400	1400	1400
Montagevolumen Dybde (mm)					
Højde (mm)	490	600	600	600	600
Bredde (mm)	220	254	310	460	520
Dybde (mm)	92	135	158	158	198
Andre specifikationer					
Fugtspærrer (blokke af rockwool i plastikposer)	2	3	3	4	6
Lågetype	Lift-off	Lift-off	Lift-off	Lift-off	Lift-off
Vægt (kg)	12	15.6	17.2	23	27
Antal pr.palle	24	14	12	8	7

¹⁾ Henviser til Triarca varenummer

²⁾ Tilsvarende RAL 6014



Løft af låger og udtræksokkel



Nedgravning
(Illustration)